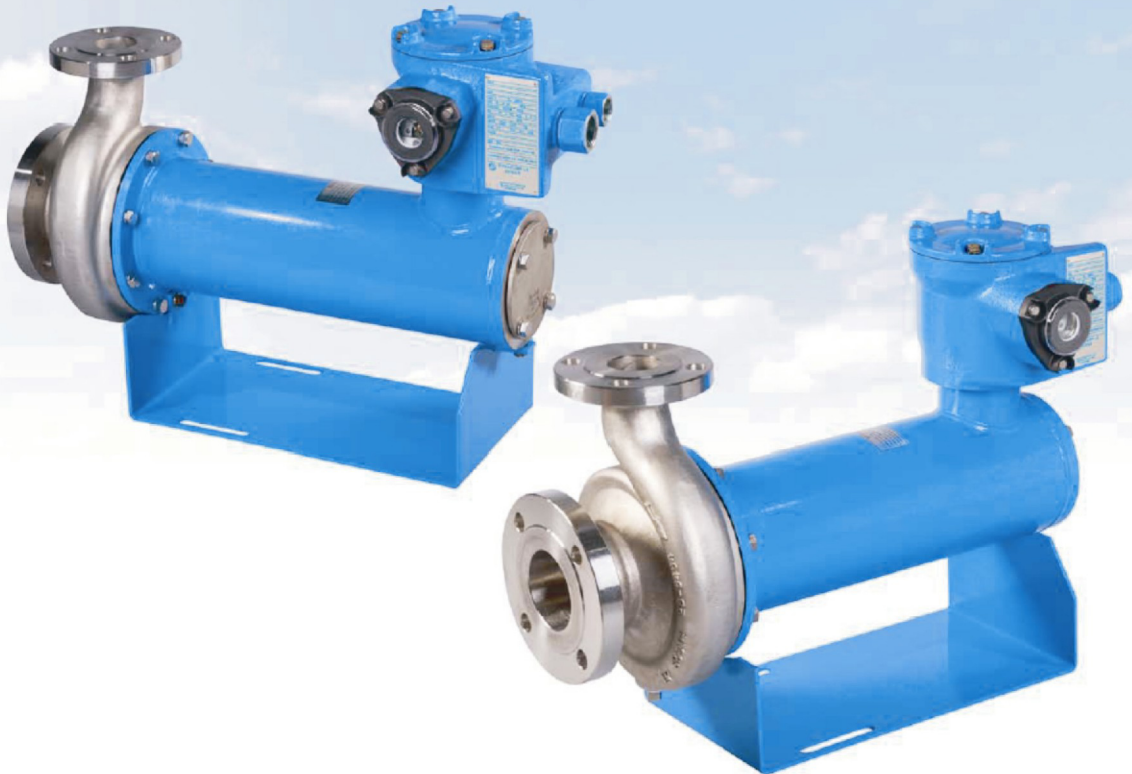


Bombas con Motor Encapsulado, ANSI sin Sello Mecánico,
a Favor del Medio Ambiente

BOMBA DINÁMICA SERIE LE



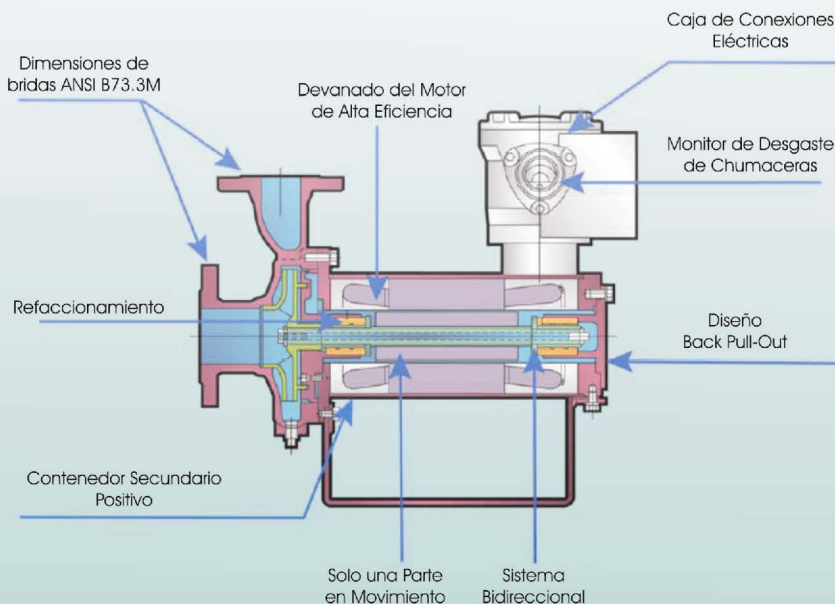
Los días Brillantes están aquí...

La bomba de motor encapsulado de la serie LE continúa con la buena tradición de proporcionar la más alta calidad en bombas de motor encapsulado totalmente herméticas, sin el sello mecánico, creadas por Teikoku Electric Mfg. Co. junto con la división Chempump, Teikoku, el proveedor más grande de bombas encapsuladas en el mundo, y Chempump, el proveedor más grande de bombas encapsuladas en Estados Unidos, han distribuido sobre medio millón de bombas encapsuladas desde que Chempump introdujera la primera bomba encapsulada en la década de los 50's.

Las bombas de la serie LE son el ejemplo del resultado de la unión entre Teikoku Electric Mfg. Co., Teikoku USA y Chempump y ofrece la más alta calidad en tecnología disponible sin sello mecánico, al precio más accesible con el soporte y apoyo total del proveedor más grande de bombas encapsuladas en el mundo.

Características

- **Cumple con ANSI/ASME B73.3M** - No necesita modificaciones en el acoplamiento, en la base o en el suministro eléctrico cuando reemplace su bomba ANSI existente.
- **Detector de Desgaste de Chumaceras** - Herramienta de diagnóstico para monitorear las condiciones de la bomba. Permite que los usuarios reemplacen la parte de repuesto de una manera fácil y sencilla antes de que ocurra un daño significativo.
- **Contenedor Secundario Positivo** - Contiene el líquido de proceso dentro de la bomba.
- **Bajo Costo** - El precio se compara con el de una bomba ANSI con sello mecánico simple.
- **Entrega Rápida** - Las bombas y refaccionamiento están disponibles en una semana o menos.
- **Liners Construidos en acero 316SS con Hastelloy C** - Ofrece una excelente resistencia a la corrosión en la mayoría de los procesos.
- **Chumaceras de Carbón Grafitado** - Excelente resistencia a los químicos, y muy fiables cuando ocurre algún trastorno en el proceso.
- **Reemplace de Partes en Campo** - Permite a los usuarios realizar reparaciones en sitio.
- **Balaceo Automático** - Elimina el contacto de entre los elementos del rotor y el estator. Cuando el rotor gira, flota en el líquido.
- **La mejor Eficiencia en su Clase** - Impulsor de alto y bajo flujo diseñado para cada tamaño.



Opciones

- **Sistema de Chumaceras de Carburo de Silicon** - Para sólidos en suspensión o aplicaciones químicas compatibles.
- **Indicador de Dirección de las Fases del Motor** - Fácil método para determinar la rotación de cualquier motor.
- **Indicador Remoto de Desgaste de Chumaceras** - Alarma remota montada en el panel de control disponible para continuar monitoreando la bomba.

Especificaciones

- **Presión de Diseño:** 150 PSI
- **Tamaño de Motor:** Arriba de los 16.6 hp.
- **Temp. Máx. del Fluido:** de -50°F a 275°F.
- **Viscosidad:** Arriba de los 100 Cps.

Ventajas de las Bombas Serie LE

CARACTERÍSTICAS	BOMBAS LE	BOMBAS DE IMPULSIÓN MAGNÉTICA	BOMBAS CON SELLO MECÁNICO
DIAGNÓSTICOS	MONITOR DE DESGASTE DE CHUMACERAS (TRG)	NO HAY	NO HAY
CONTENEDOR SECUNDARIO	SI	NO	NO
ALINEACIÓN DE FLECHA	NO REQUIERE	REQUERIDO	REQUERIDO
NÚMERO DE CHUMACERAS	SÓLO 2	DE 4 A 6	DE 4 A 6
NÚMERO DE BALEROS	NO HAY	DE 2 A 4	DE 2 A 4
NÚMERO DE PARTES EN MOVIMIENTO	UNA	DE 2 A 3	DE 2 A 3
TAMAÑO (LONGITUD) DE LA BASE EN UNA BOMBA DE 3X1 ½ - 8 10 HP	25.75 PULGADAS	29.5 PULGADAS (ACOPLAMIENTO CERRADO) 39.5 PULGADAS (ACOPLAMIENTO LARGO)	29.5 PULGADAS (ACOPLAMIENTO CERRADO) 39.5 PULGADAS (ACOPLAMIENTO LARGO)
REQUERIMIENTOS DE FUNDICIÓN	NO HAY	RÍGIDO EN ACOPLAMIENTO LARGO	RÍGIDO EN ACOPLAMIENTO LARGO
HERRAMIENTAS ESPECIALES	NO HAY	QUE NO SEAN DE FIERRO	NO HAY
REQUERIMIENTOS DE MANTENIMIENTO SEGURO	NO HAY	ALTO RIESGO DE LASTIMARSE LAS MANOS POR LA ATRACCIÓN DE LOS MAGNETOS. EL CAMPO MAGNÉTICO AFECTA LOS DISPOSITIVOS ELÉCTRICOS TALES COMO MARCAPASOS E INFORMACIÓN MAGNÉTICA ALMACENADA EN TARJETAS BANCARIAS O DISCOS DE COMPUTO.	NO HAY
MONTADO	VERTICAL O HORIZONTAL	HORIZONTAL	HORIZONTAL

Monitor de Desgaste de Chumaceras

Una característica proporcionada en todas las bombas LE de Teikoku USA es el monitor de desgaste de chumaceras patentado. El Guardián de rotación Teokoku o "TRG" permite ver con confiabilidad lo que ocurre dentro de la bomba por un continuo monitoreo de los espacios entre el rotor y los componentes estacionarios de la bomba.

El TRG esta montado en la caja de conexiones de las bombas LE de manera estándar y la opción de salida remota también esta disponible. Esto permite que el usuario planee el mantenimiento o reemplace de piezas mucho antes de que ocurra una falla costosa.

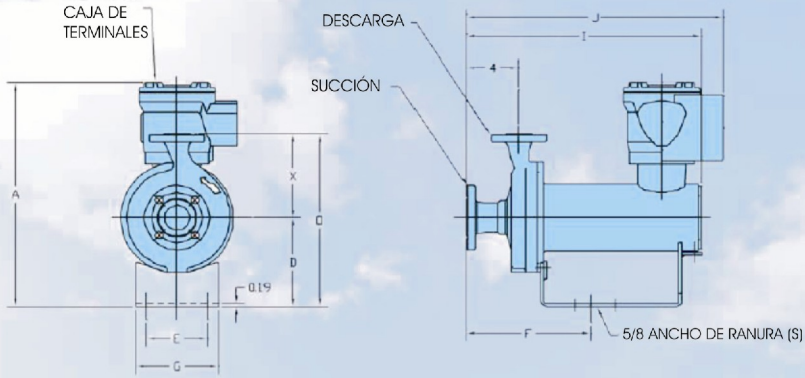


Indicador de Dirección de las fases de Rotación

Como una opción, esta disponible un indicador portátil de dirección de las fases de rotación. Puesto que los elementos de rotación de una bomba con motor enlatado están dentro de dicha lata, la dirección de rotación no se puede ver. Este simple dispositivo es ideal para confirmar la rotación correcta del motor.



Dimensiones y Curvas



MOTOR	SUCCION	DESCARGA	A	D	E	F	G	I	J	O	X	PLSO
0204S(F/G)1 - 3111 (AA-6)	1.5	1	15.75	5.25	0	7.25	7.5	16	17.75	11.75	6.5	100
0204S(F/G)1 - 3115 (AA-6)	1.5	1	15.75	5.25	0	7.25	7.5	18	19.75	11.75	6.5	110
0204S(F/G)1 - 3211 (AA-6)	1.5	1	16.25	5.25	0	7.25	7.5	19.5	21.25	11.75	6.5	132
0204S(F/G)1 - 3215 (AA-6)	1.5	1	16.25	5.25	0	7.25	7.5	23.75	25.25	11.75	6.5	176
0204T(F/G)1 - 3215 (AA-8)	1.5	1	16.25	5.25	0	7.25	7.5	23.75	25.25	11.75	6.5	198
0204T(F/G)1 - 3315 (AA-8)	1.5	1	17	5.25	0	7.25	7.5	28.25	30	11.75	6.5	264
0408S(F/G)1 - 3111 (AB-6)	3	1.5	15.75	5.25	0	7.25	7.5	16	18	11.75	6.5	100
0408S(F/G)1 - 3211 (AB-6)	3	1.5	16.25	5.25	0	7.25	7.5	20	21.5	11.75	6.5	132
0408S(F/G)1 - 3215 (AB-6)	3	1.5	16.25	5.25	0	7.25	7.5	24	25.75	11.75	6.5	187
0408T(F/G)1 - 3311 (A50-8)	3	1.5	20	8.25	7.25	12.5	8.5	24.25	25.75	16.75	8.5	231
0408T(F/G)1 - 3315 (A50-8)	3	1.5	19	8.25	7.25	12.5	8.5	28.5	30	16.75	8.5	275
0508S(F/G)1 - 3211 (A10-6)	3	2	19.25	8.25	7.25	12.5	8.5	20	21.5	16.5	8.25	143
0508S(F/G)1 - 3215 (A10-6)	3	2	19.25	8.25	7.25	12.5	8.5	24.25	25.75	16.5	8.25	198
0508T(F/G)1 - 3311 (A60-8)	3	2	20	8.25	7.25	12.5	8.5	24.5	26	17.75	9.5	242
0508T(F/G)1 - 3315 (A60-8)	3	2	20	8.25	7.25	12.5	8.5	28.5	30	17.75	9.5	286

TODAS LAS DIMENSIONES EN PULGADAS, PESOS EN LIBRAS

FUNCIONAMIENTO DE LA BOMBA SERIE LE

